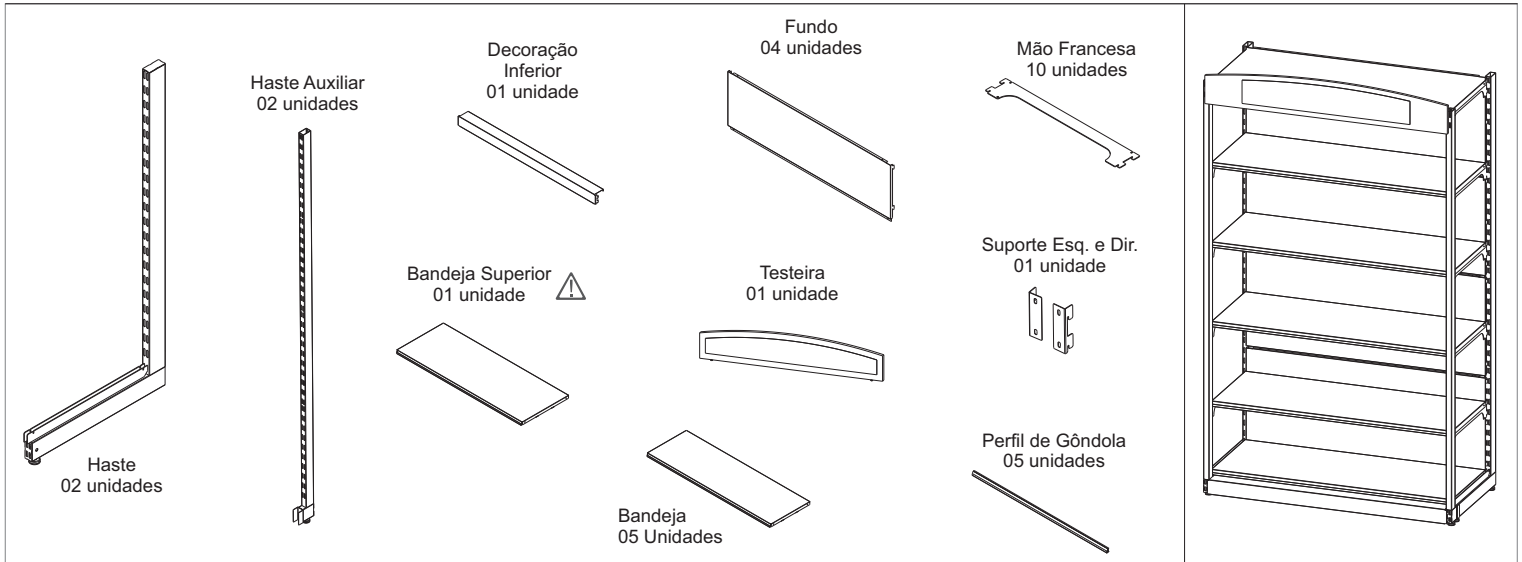


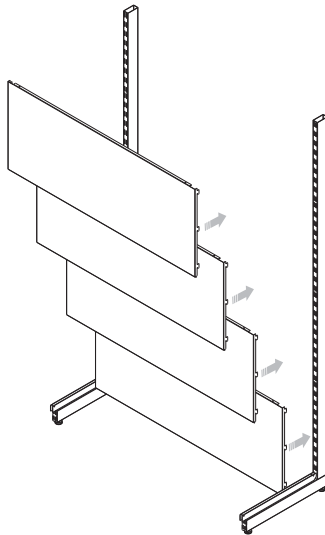
## Componentes

## Display Montado

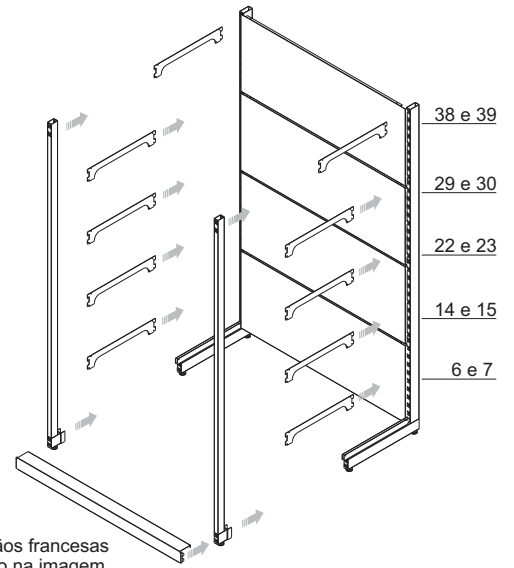


## Montagem

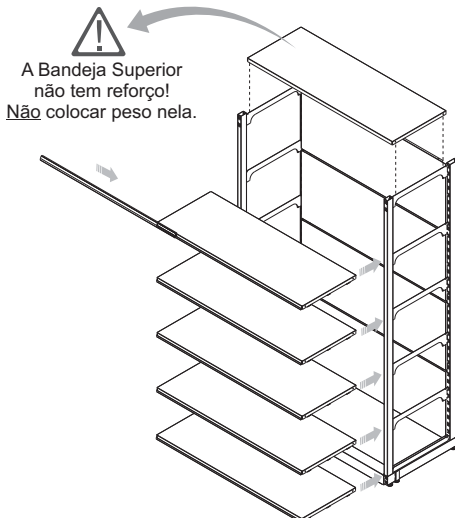
- 1** Posicione as duas Hastes possibilitando o encaixe dos Fundos Dobrados.



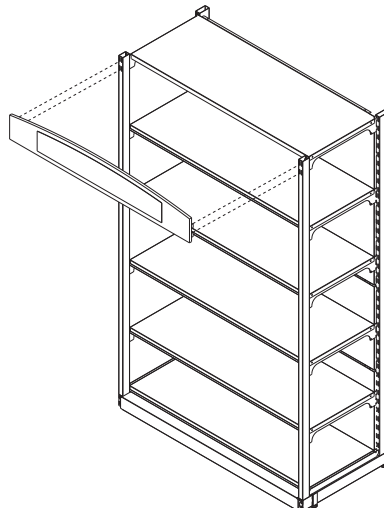
- 2** Encaixe as Mãos Francesas, as Hastes Auxiliares e a Decoração Inferior.



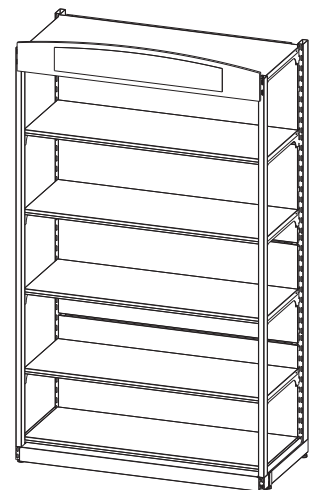
- 3** Encaixe os Perfis de gôndola e posicione as Bandejas.



- 4** Posicione a Testeira.



- 5**



Para limpá-lo, utilize apenas água, sabão neutro e um pano macio tipo flanela.

Em caso de dúvidas ligar para  
Fábrica de Ideias Tel.:(011) 4785-8400